



Паспорт изделия
Passport product

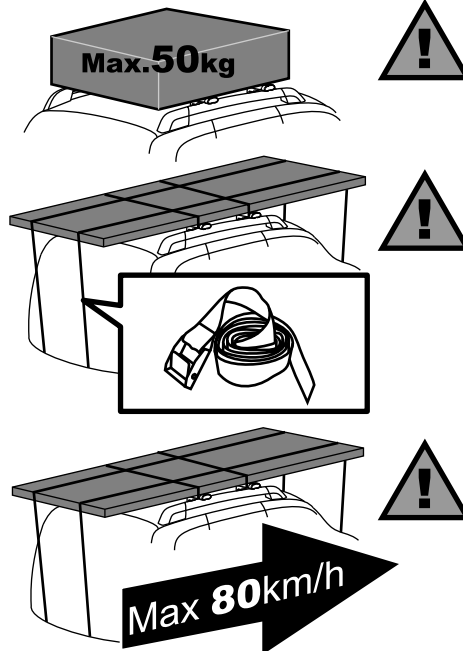
РЕЙЛИНГИ
ROOF RAILS

Solaris

0262-02

0262-11

TU 4591-001-81846629-2008



Возврат товара и претензии по качеству
Возврат осуществляется в соответствии с законодательством РФ:
Возврат товара надлежащего качества.
Вы можете отказаться от купленного товара в течение 14 дней, а в случае заказа через интернет или по телефону - в любое время до его отправки и получения Вами, а после получения - в течение 7 дней (Статья 26.1 Закона о защите прав потребителей). Возврат товара надлежащего качества возможен в случае, если сохранены его товарный вид (упаковка, ярлыки), потребительские свойства, а также документ, подтверждающий факт и условия покупки указанного товара (товарный или кассовый чек, товарная накладная). Для возврата товара также необходим документ, удостоверяющий личность. При отказе или возврате товара надлежащего качества возвращается денежная сумма, уплаченная за товар, за исключением наших расходов на доставку от потребителя возвращенного товара, не позднее, чем через десять дней со дня предъявления потребителем соответствующего требования (Статья 26.1 Закона о защите прав потребителей).
Возврат товара и претензии по товару ненадлежащего качества.
Под товаром ненадлежащего качества понимается товар, который неисправен и не может обеспечить исполнение своих функциональных качеств. Полученный товар должен соответствовать описанию на сайте. Товар отличающийся элементами внешнего вида, оформлением и оттенками цвета от представленных в описании не является неисправным или не функциональным. Если Вам был передан товар ненадлежащего качества, и оно не было заранее оговорено продавцом, Вы вправе воспользоваться положениями ст. 18 Закона о защите прав потребителей. Вы вправе отказаться от исполнения договора купли-продажи, вернуть товар ненадлежащего качества и потребовать возврата уплаченной за товар денежной суммы. Любые из перечисленных требований должны быть предъявлены Вами в письменной форме посредством заполнения заявления в свободной форме с указанием сути претензии. Требования о возврате уплаченной за товар денежной суммы подлежат удовлетворению в течение 10 дней со дня предъявления соответствующего требования (ст. 22 Закона РФ "О защите прав потребителей").

Гарантийный срок на изделие 12 месяцев. Производитель гарантирует соответствие изделия характеристикам, указанным в паспорте, в течение гарантийного срока, при соблюдении требований по установке и эксплуатации. Гарантия снимается, если дефекты возникли по вине потребителя или третьих лиц, в результате нарушения правил транспортировки, хранения, монтажа, условий эксплуатации, а также внесения изменений и доработок в конструкцию без согласования с производителем. Производитель не несет ответственности за нанесение ущерба здоровью или имуществу третьих лиц в результате неправильного хранения и эксплуатации изделия. Срок службы изделия 3 года.

Произведено / Produced
ООО "АвтоПолимерСервис", Россия,
445043, г. Тольятти, ул. Коммунальная 39, офис 403,
+7(8482)75-82-77; 75-82-76. E-mail: aps8482@gmail.ru.
LLC "AvtoPolimerServis"
445043, Russian Federation, Togliatti, Kommunalnaya st., 39,
t./fax +7 8482 758277, E-mail: aps8482@gmail.ru.
www.aps163.ru

штамп ОТК

сведения об упаковке

ИНСТРУКЦИЯ ПО УСТАНОВКЕ / FITTING INSTRUCTIONS

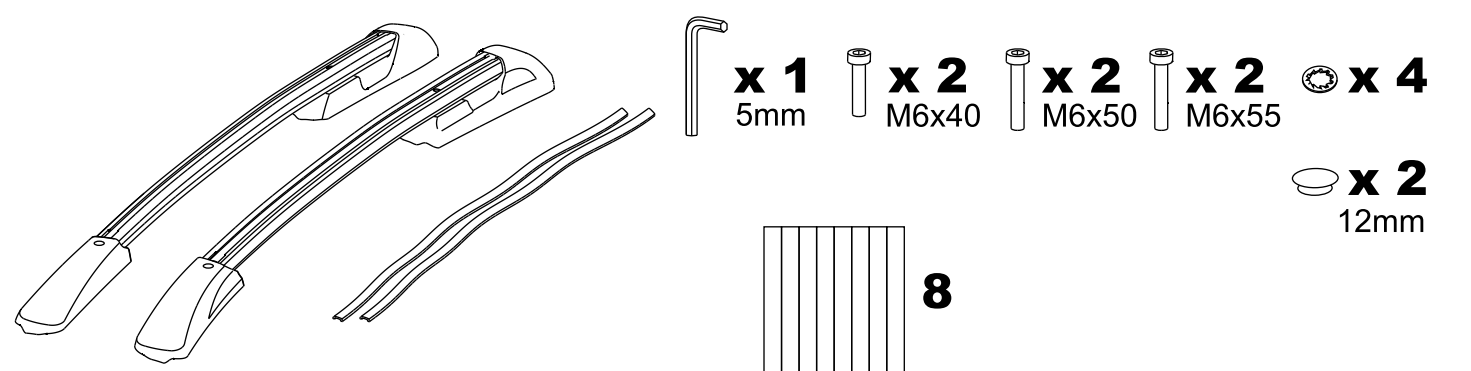
ВАЖНО! Предназначены для пятидверного автомобиля Hyundai SOLARIS в кузове хэтчбек любого года выпуска, в том числе и для обновленного в 2014 году. На внутренней стороне профиля рейлинга имеется паз для установки поперечин. Ширина установки поперечин до 1000мм.

Установка должна производиться на чистом сухом автомобиле!

1. В пластиковых молдингах водостоков крыши автомобиля имеются прямоугольные заглушки (по две с каждой стороны), которые необходимо демонтировать, надавив на них в направлении стрелки на заглушке (рис. 1). Под заглушками имеются резьбовые втулки для крепления багажников.
2. Произвести установку протекторов крыши. В комплекте поставки имеются 8 штук прозрачных полиуретановых полос (протекторов), которые наклеиваются на ребра крыши автомобиля в опорных местах под рейлингами. Протекторы наклеиваются симметрично относительно крепежного отверстия(рис.2). Приклейка производится от молдинга крыши.
3. Установить рейлинги на крышу (рис.3). Под головки винтов установить шайбы стопорные. Вставить винты в крепежные отверстия и наживить. Затем произвести затяжку сначала заднего, а потом переднего винта. Из-за различий высот установки крепежных втулок в крыше автомобиля, необходимо подобрать винт для крепления заднего обтекателя, либо М6х50, либо М6х55.
4. В верхний паз на профилях рейлингов необходимо установить эластичную вставку (рис.4). Для этой цели, на профилях возле обтекателей есть технологические расширения, в которые необходимо завести эластичную вставку (стороной со срезанными заплечиками "язычком") и за язычок вставки протянуть его вдоль всей длины профиля рейлинга. Концы профиля должны быть заправленными под обтекатели на 15-20мм. Излишки профиля перед заправкой под обтекатели обрезать до необходимой длины. В отверстия в передних обтекателях вставить заглушки.

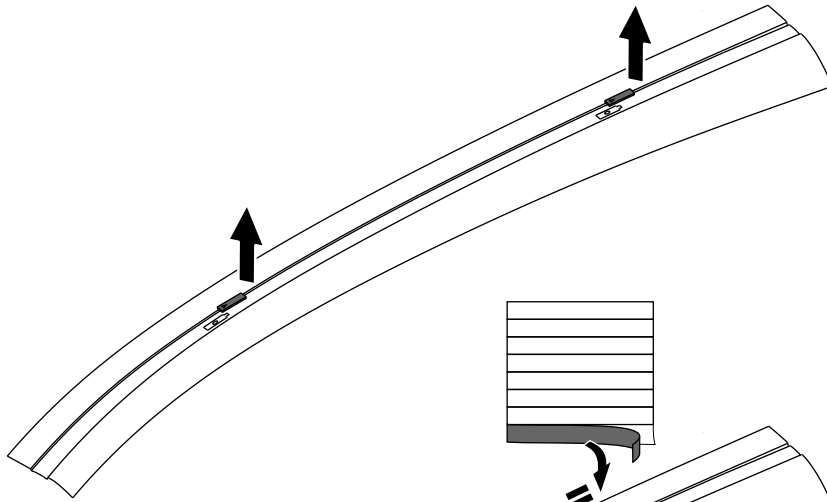
КОМПЛЕКТ ПОСТАВКИ:

Рейлинг в сборе прав./лев. - 1шт./1шт.; Винт М6х40 - 2шт.; Винт М6х50 - 2шт.; Винт М6х55 - 2шт.; Шайба стопорная - 4шт.; Заглушка 12мм-2шт.; Ключ шестигранный 5мм - 1шт.; Протектор крыши; Вставка профиля -2шт.

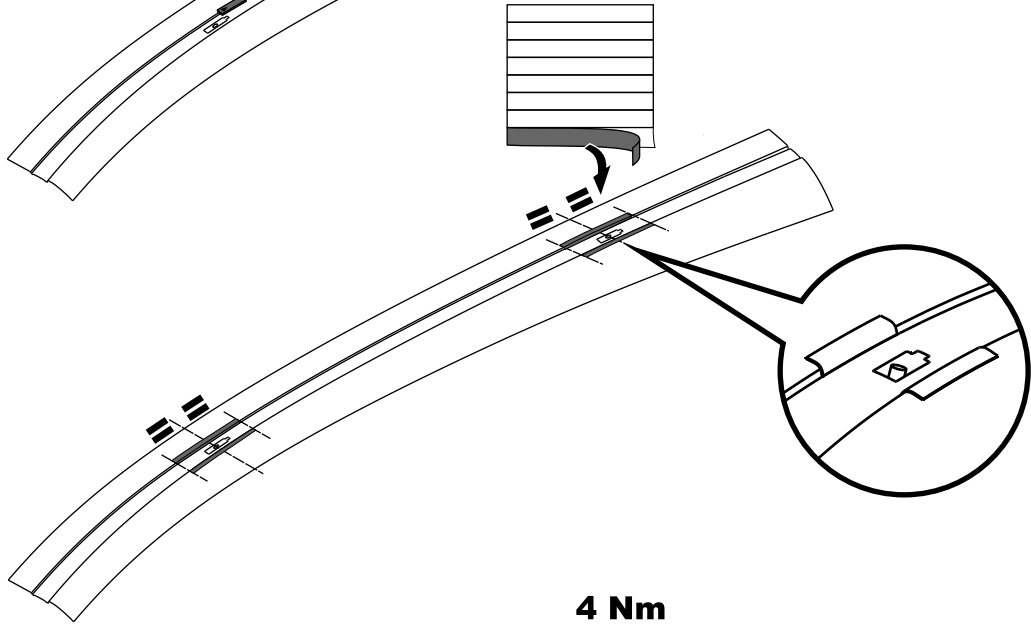


/ FITTING INSTRUCTIONS

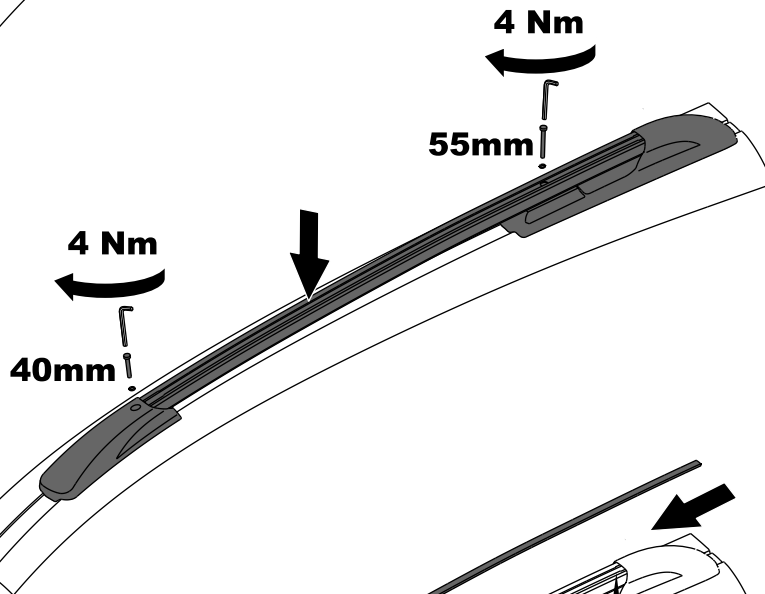
1



2



3



4

