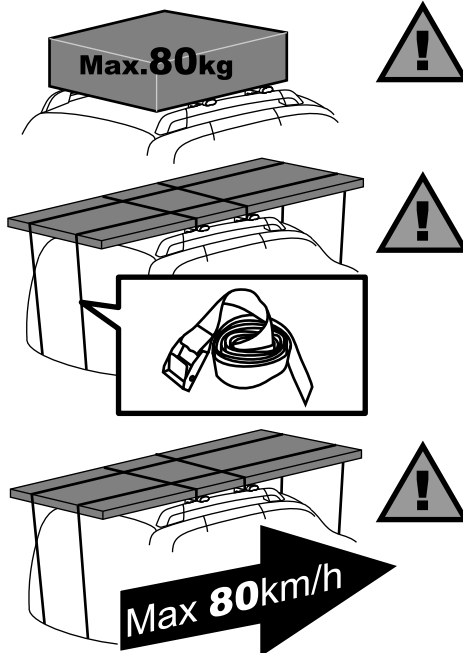


APC®Паспорт изделия
Passport productРЕЙЛИНГИ
ROOF RAILSLand Rover
FREELANDER 20252-02
0252-11

ТУ 4591-001-81846629-2008

**Возврат товара и претензии по качеству**

Возврат осуществляется в соответствии с законодательством РФ:

Возврат товара надлежащего качества.

Вы можете отказаться от купленного товара в течение 14 дней, а в случае заказа через интернет или по телефону - в любое время до его отправки и получения Вами, а после получения - в течение 7 дней (Статья 26.1 Закона о защите прав потребителей). Возврат товара надлежащего качества возможен в случае, если сохранены его товарный вид (упаковка, ярлыки), потребительские свойства, а также документ, подтверждающий факт и условия покупки указанного товара (товарный или кассовый чек, товарная накладная). Для возврата товара также необходим документ, удостоверяющий личность. При отказе или возврате товара надлежащего качества возвращается денежная сумма, уплаченная за товар, за исключением наших расходов на доставку от потребителя возвращенного товара, не позднее, чем через десять дней со дня предъявления потребителем соответствующего требования (Статья 26.1 Закона о защите прав потребителей).

Возврат товара и претензии по товару ненадлежащего качества.

Под товаром ненадлежащего качества понимается товар, который неисправен и не может обеспечить исполнение своих функциональных качеств. Полученный товар должен соответствовать описанию на сайте. Товар отличающийся элементами внешнего вида, оформлением и оттенками цвета от представленных в описании не является неисправным или не функциональным. Если Вам был передан товар ненадлежащего качества, и оно не было заранее оговорено продавцом, Вы вправе воспользоваться положениями ст. 18 Закона о защите прав потребителей. Вы вправе отказаться от исполнения договора купли-продажи, вернуть товар ненадлежащего качества и потребовать возврата уплаченной за товар денежной суммы. Любые из перечисленных требований должны быть предъявлены Вами в письменной форме посредством заполнения заявления в свободной форме с указанием сути претензии. Требования о возврате уплаченной за товар денежной суммы подлежат удовлетворению в течение 10 дней со дня предъявления соответствующего требования (ст. 22 Закона РФ "О защите прав потребителей").

Гарантийный срок на изделие 12 месяцев. Производитель гарантирует соответствие изделия характеристикам, указанным в паспорте, в течение гарантийного срока, при соблюдении требований по установке и эксплуатации. Гарантия снимается, если дефекты возникли по вине потребителя или третьих лиц, в результате нарушения правил транспортировки, хранения, монтажа, условий эксплуатации, а также внесения изменений и доработок в конструкцию без согласования с производителем. Производитель не несет ответственности за нанесение ущерба здоровью или имуществу третьих лиц в результате неправильного хранения и эксплуатации изделия. Срок службы изделия 3 года.

Произведено / ProducedООО "АвтоПолимерСервис", Россия,
445043, г. Тольятти, ул. Коммунальная 39, офис 403,
+7(8482)75-82-77; 75-82-76. E-mail: aps8482@gmail.ru.

LLC "AvtoPolimerServis"

445043, Russian Federation, Togliatti, Kommunalnaya st., 39,
t./fax +7 8482 758277, E-mail: aps8482@gmail.ru.**www.aps163.ru**

штамп ОТК

сведения об упаковке

ИНСТРУКЦИЯ ПО УСТАНОВКЕ / FITTING INSTRUCTIONS

ВАЖНО! Рейлинги предназначены для автомобиля FREELANDER 2 с полностью металлической крышей, выпуск с 2006г. по настоящее время.

ВНИМАНИЕ! В случае установки рейлингов на автомобиль со стеклянным люком, блокируется возможность его открывания.

На внутренней стороне профиля рейлинга имеется паз для установки поперечин. Ширина установки поперечин до 1400мм.

Установка должна производиться на чистом сухом автомобиле!

1. В пластмассовых молдингах на крыше автомобиля имеются места для установки багажников. В задней части крыши в крепежные элементы вставлены заглушки (по две с каждой стороны), их необходимо удалить. А в передней части крыши крепежный элемент находится под молдингом. На молдинге нанесена метка в виде креста. Здесь необходимо выполнить отверстие диаметром 10мм.
2. Ввернуть шестигранные переходники в крепежные места. В передней части крыши используются шестигранные переходники с цилиндрическим перешейком (2шт. в комплекте). А в задней части полностью шестигранные переходники (4шт. в комплекте). Под задние переходники необходимо подложить плоские шайбы, по одной под каждую из четырех. Переходники затянуть гаечным ключом 13мм.
3. Установить рейлинги сверху переходников.
4. Отверстия в профиле должны совпасть с резьбовыми отверстиями в переходниках.
5. Подсобрать крепежные винты со стопорными шайбами. Установить винты в крепежные отверстия в рейлингах и наживить по три винта с каждой стороны. Затем окончательно затянуть все винты при помощи шестигранного ключа.
6. В верхний паз на профилях рейлингов необходимо установить эластичную вставку. Для этой цели, на профилях возле обтекателей есть технологические расширения, в которые необходимо завести эластичную вставку (стороной со срезанными запечками - "язычком") и за язычок вставки протянуть его вдоль всей длины профиля рейлинга. Концы профиля должны быть заправленными под обтекатели на 15-20мм. Излишки профиля перед заправкой под обтекатели обрезать до необходимой длины.

КОМПЛЕКТ ПОСТАВКИ:

Рейлинг в сборе прав./лев. - 1шт./1шт.; Проставка передняя - 2шт.; Проставка задняя - 4шт.; Ключ шестигранный 5мм - 1шт.; Винт М6х16 - 6шт.; Шайба плоская 8х24 - 4шт.; Шайба стопорная - 6шт.; Вставка в профиль - 2шт.

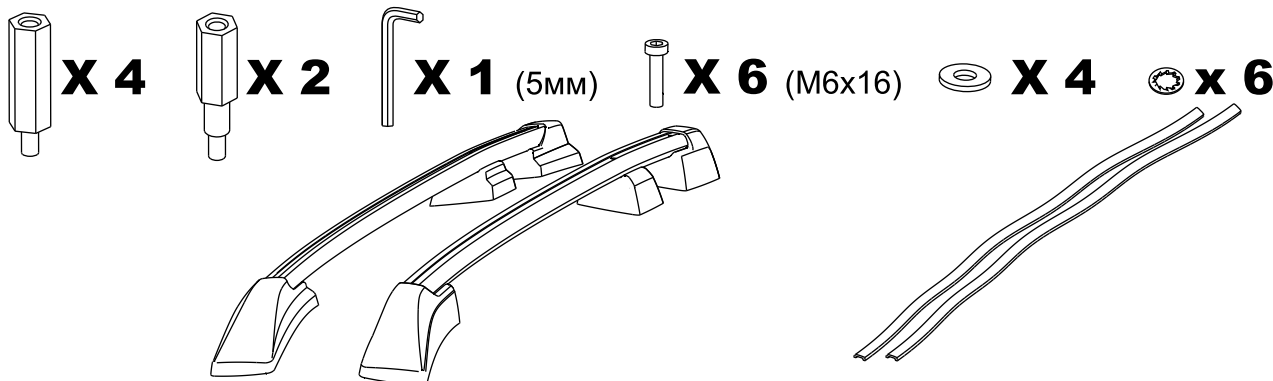


СХЕМА УСТАНОВКИ / FITTING INSTRUCTIONS

