



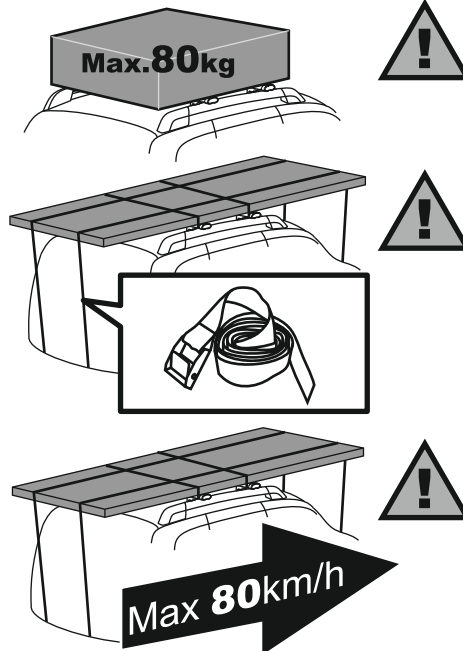
Паспорт изделия
Passport product

РЕЙЛИНГИ
ROOF RAILS

Toyota-PRADO

0251-02
0251-11

ТУ 29.32.30-004-81846629-2017



Возврат товара и претензии по качеству

Возврат осуществляется в соответствии с законодательством РФ:
Возврат товара надлежащего качества.

Вы можете отказаться от купленного товара в течение 14 дней, а в случае заказа через интернет или по телефону - в любое время до его отправки и получения Вами, а после получения - в течение 7 дней (Статья 26.1 Закона о защите прав потребителей). Возврат товара надлежащего качества возможен в случае, если сохранены его товарный вид (упаковка, ярлыки), потребительские свойства, а также документ, подтверждающий факт и условия покупки указанного товара (товарный или кассовый чек, товарная накладная). Для возврата товара также необходим документ, удостоверяющий личность. При отказе или возврате товара надлежащего качества возвращается денежная сумма, уплаченная за товар, за исключением наших расходов на доставку от потребителя возвращенного товара, не позднее, чем через десять дней со дня предъявления потребителем соответствующего требования (Статья 26.1 Закона о защите прав потребителей).

Возврат товара и претензии по товару ненадлежащего качества.

Под товаром ненадлежащего качества понимается товар, который неисправен и не может обеспечить исполнение своих функциональных качеств. Полученный товар должен соответствовать описанию на сайте. Товар отличающийся элементами внешнего вида, оформлением и оттенками цвета от представленных в описании не является неисправным или не функциональным. Если Вам был передан товар ненадлежащего качества, и оно не было заранее оговорено продавцом, Вы вправе воспользоваться положениями ст. 18 Закона о защите прав потребителей. Вы вправе отказаться от исполнения договора купли-продажи, вернуть товар ненадлежащего качества и потребовать возврата уплаченной за товар денежной суммы. Любые из перечисленных требований должны быть предъявлены Вами в письменной форме посредством заполнения заявления в свободной форме с указанием сути претензии. Требования о возврате уплаченной за товар денежной суммы подлежат удовлетворению в течение 10 дней со дня предъявления соответствующего требования (ст. 22 Закона РФ "О защите прав потребителей").

Гарантийный срок на изделие 12 месяцев. Производитель гарантирует соответствие изделия характеристикам, указанным в паспорте, в течение гарантийного срока, при соблюдении требований по установке и эксплуатации. Гарантия снимается, если дефекты возникли по вине потребителя или третьих лиц, в результате нарушения правил транспортировки, хранения, монтажа, условий эксплуатации, а также внесения изменений и доработок в конструкцию без согласования с производителем. Производитель не несет ответственности за нанесение ущерба здоровью или имуществу третьих лиц в результате неправильного хранения и эксплуатации изделия. Срок службы изделия 3 года.

Произведено / Produced

ООО "АвтоПолимерСервис", Россия,
445043, г. Тольятти, ул. Коммунальная 39, офис 403,
+7(8482)75-82-77; 75-82-76. E-mail: aps8482@gmail.ru.

LLC "AvtoPolimerServis"

445043, Russian Federation, Togliatti, Kommunalnaya st., 39,
t./fax +7 8482 758277, E-mail: aps8482@gmail.ru.

www.aps163.ru

штамп ОТК

сведения об упаковке

ИНСТРУКЦИЯ ПО УСТАНОВКЕ / FITTING INSTRUCTIONS

ВАЖНО! Данный вид изделия предназначен для установки на автомобиль Toyota Land Cruiser PRADO (150).

На внутренней стороне профиля рейлинга имеется паз для установки поперечин. Ширина установки поперечин до 1325мм.

Установка должна производиться на чистом сухом автомобиле!

1. В водостоках на крыше автомобиля имеются прямоугольные заглушки (по три с каждой стороны), которые необходимо демонтировать, надавив на них в направлении стрелки, имеющейся на самой заглушке. Под заглушками имеются металлические скобы, закрепленные болтами. Болты со скобами необходимо демонтировать, **рис.1**.
2. Нанести герметик вокруг отверстий откуда были выкручены болты.
3. Установить на эти же места кронштейны из комплекта поставки, аналогично тому как были установлены штатные скобы. При установке кронштейнов треугольная метка сверху кронштейна должна быть обращена во внешнюю сторону от резьбовой втулки, **рис.3**. Установить в отверстия скоб болты, которые ранее были выкручены из этих мест, и затянуть их.
4. Установить рейлинги сверху кронштейнов, **рис.4**. Отверстия в профиле рейлинга должны совпасть с резьбовыми отверстиями в переходниках. Подсобрать крепежные винты со стопорными шайбами. Установить винты в крепежные отверстия в рейлингах и наживить по три винта с каждой стороны автомобиля. Затем окончательно затянуть все винты при помощи шестигранного ключа.
5. В верхний паз на профилях рейлингов необходимо установить эластичную вставку. Для этой цели, на профилях возле обтекателей есть технологические расширения, в которые необходимо завести эластичную вставку (стороной со срезанными заплечиками - "язычком") и за "язычок" вставки протянуть его вдоль всей длины профиля рейлинга. Концы профиля должны быть заправленными под обтекатели на 15-20мм. Излишки профиля перед заправкой под обтекатели обрезать до необходимой длины.

КОМПЛЕКТ ПОСТАВКИ:

Рейлинг в сборе прав./лев. - 1шт./1шт.; Вставка в профиль - 2шт.; Кронштейн - 6шт.; Винт М6х40 - 6шт.; Шайба стопорная - 6шт.; Ключ шестигранный 5мм - 1шт.; Герметик - 1шт.

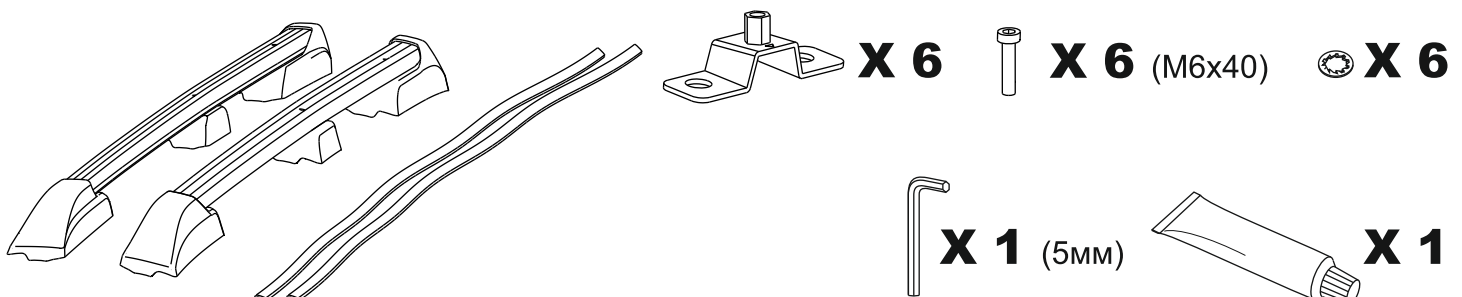
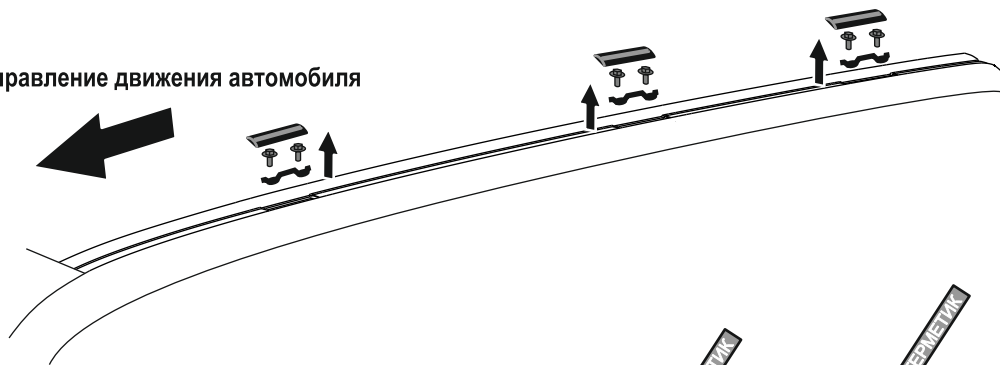


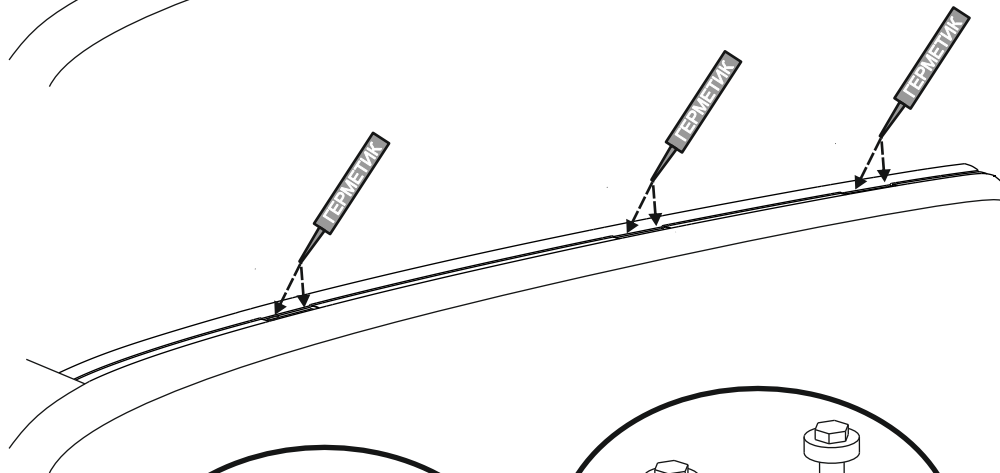
СХЕМА УСТАНОВКИ / FITTING INSTRUCTIONS

Направление движения автомобиля

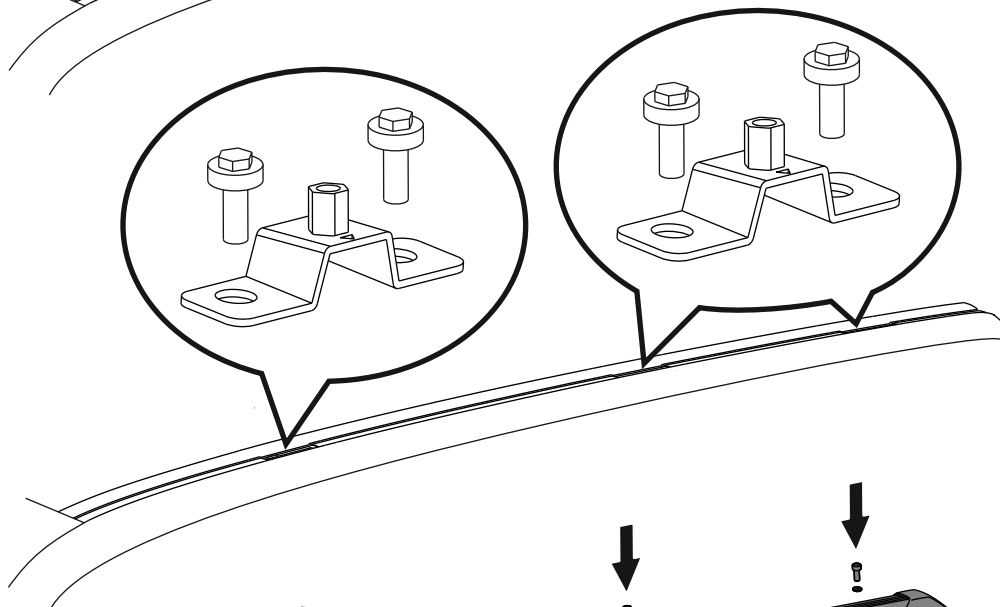
1



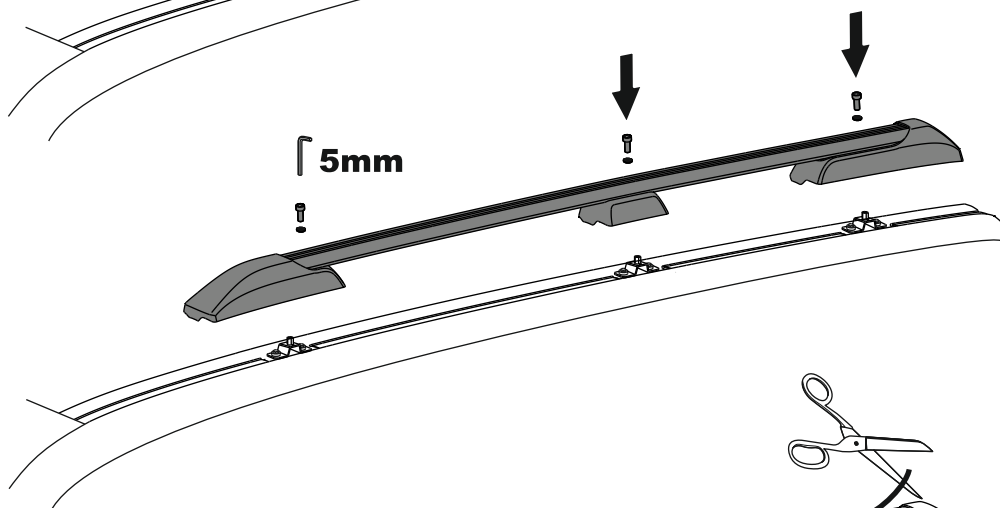
2



3



4



5

