



LADA
4x4 1995-

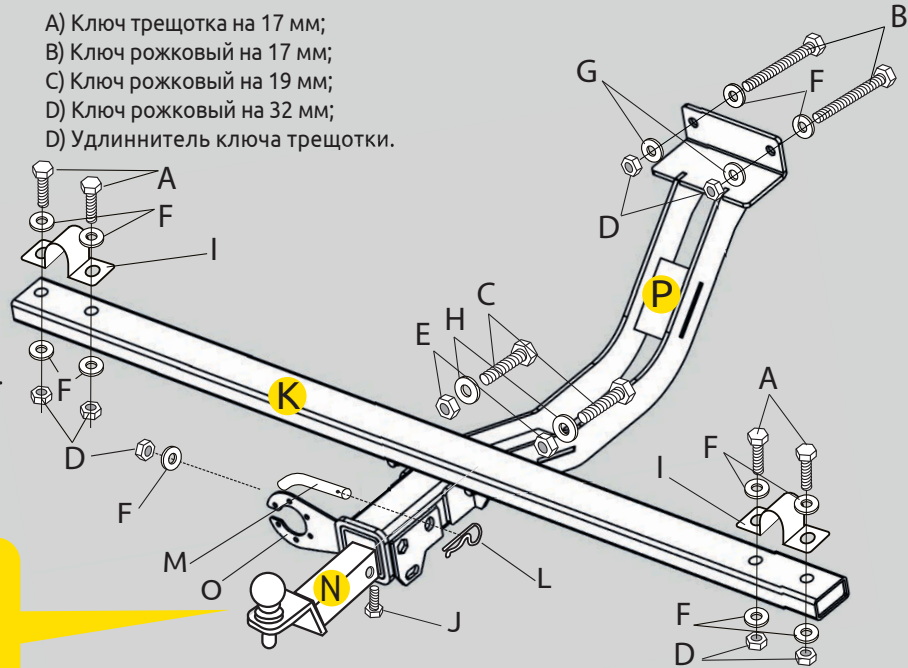
Тягово-сцепное устройство
(ТСУ) съемный квадрат. Арт. 01211501

Комплектация

- A) Болт M10x50 – 4 шт.
- B) Болт M10x90 – 2 шт.
- C) Болт M12x45x1,25 с юбкой – 2 шт.
- D) Гайка M10 – 7 шт.
- E) Гайка M12x1,25 нейлон – 2 шт.
- F) Шайба M10 – 11 шт.
- G) Шайба увеличенная M10 – 2 шт.
- H) Шайба M12 – 2 шт.
- I) Скоба крепежная – 2 шт.
- J) Болт M10x20 – 1 шт.
- K) Поперечная балка – 1 шт.
- L) Шплинт – 1 шт.
- M) Палец для фаркопа гнутый – 1 шт.
- N) Съемный шар в сборе – 1 шт.
- O) Кронштейн розетки – 1 шт.
- P) Кронштейн центральный – 1 шт.

Требуемые инструменты

- A) Ключ трещотка на 17 мм;
- B) Ключ рожковый на 17 мм;
- C) Ключ рожковый на 19 мм;
- D) Ключ рожковый на 32 мм;
- D) Удлинитель ключа трещотки.



Не предназначен для установки багажных платформ с креплением на шар



Требования к установке:

- Не устанавливать изделие на другую марку и модель автомобиля;
- Не устанавливать изделие в места не предусмотренные данной инструкцией;
- Не подвергать изделие сварочным работам;
- Выполнять установку изделия строго руководствуясь данной инструкцией по установке.

Требования к эксплуатации:

- Не вставлять на изделие;
- Не использовать изделие в качестве опоры для домкрата и других подъёмных механизмов;
- Каждые 5 000 км протягивать соединительные элементы изделия.
- На неасфальтированном покрытии грузоподъемность сокращается в 2 раза а скорость не должна превышать 30 км/ч.
- Не использовать в качестве буксирного крюка и буксирной проушины!

ООО «Петройл Тюнинг»
адрес: 445000, Самарская обл.
г. Тольятти, ул. Вокзальная 102А,
строение 1.

СВИДЕТЕЛЬСТВО О ПРИЕМКЕ

Дата выпуска _____ Штамп ОТК _____



СВИДЕТЕЛЬСТВО О ПРОДАЖЕ

Дата продажи _____ Штамп магазина _____

ШАГ 1. Установите скобы (поз. I) из комплекта поставки поверх кронштейнов бампера. Прикрутите поперечную балку (поз. К) с помощью болтов M10x50, через шайбы M10 и самоконтрящиеся гайки M10.



ШАГ 2. Для установки центрального кронштейна совместите отверстия кронштейна с отверстиями в ушках поперечной балки и соедините болтами M12x45x1,25 через шайбы M12 и самоконтрящиеся гайки M12x1,25.



ШАГ 3. Совместите отверстия в кронштейне с отверстиями в лонжероне и проденьте сквозь отверстия лонжерона болты M10x90. Закрепите всё с помощью самоконтрящихся гаек M10 через шайбы M10 увеличенные.



ШАГ 4. Затяните все резьбовые соединения.



ШАГ 5. Установите кронштейн крепления электрической розетки. Установите съемный шар в сборе и закрепите его пальцем гнутым с шплинтом. Зафиксируйте съемный шар винтом M10x20 снизу. Установка завершена.



Тип соединения: шаровый; Диаметр сцепного шара: 50 мм.; Масса комплекта ТСУ 01211501: 12 кг.

ТСУ	Артикул	D(кН)	S(кг)	T(кг)	C(кг)	A(кг)
LADA 4x4	01211501	17	50	1610	300/600*	750

D= $g \cdot TC / T + C$ (горизонтальная сила, действующая между тягачом и прицепом); **S** - статическая вертикальная нагрузка; **T** - технически допустимая максимальная масса тягача; **C** - масса, передаваемая на грунт осями прицепа загруженного до технически допустимой максимальной массы (*для прицепа, оборудованного тормозами); **A** - максимальная масса прицепа по данным производителя ТСУ.

Тягово-сцепное устройство (Lada 4x4) предназначено для сцепки легкового автомобиля с буксируемым прицепом полной массой до 750 кг. Скорость автопоезда не должна превышать 80 км/ч. Рекомендуются заводом-производителем масса прицепа 300/600 кг* (*для прицепа, оборудованного тормозами)

Правила возврата товара:

Возврат товара надлежащего качества.

Покупатель имеет право отказаться от товара надлежащего качества: до момента получения товара в любой момент или в течении 7 дней с момента получения товара. Возврат товара возможен только при одновременном соблюдении Покупателем следующих условий: сохранение товарного вида, бирок, пломб, этикеток и т.д., сохранение потребительских свойств товара, товар не находился в употреблении, наличие документов, подтверждающих факт приобретения товара. Для возврата товара надлежащего качества, Покупатель в установленные сроки должен направить Продавцу требование о возврате товара с приложением самого товара и документов. Такое требование и товар должны быть доставлены Продавцу по его адресу. Если товар будет доставлен с повреждениями, Продавец имеет право не принимать товар и не возвращать деньги. В этом случае претензии Покупатель должен предъявлять транспортной компании, повредившей товар в процессе доставки. Возврат денежных средств (при условии соблюдения Покупателем требований закона о возврате товара) осуществляется в течении 10 банковских дней с момента получения Продавцом соответствующего требования. Возврату подлежит сумма, уплаченная Покупателем за товар, за исключением расходов на возврат товара.

Возврат товара ненадлежащего качества.

Покупатель ОБЯЗАН в момент получения товара вскрыть упаковку и проверить товар на наличие внешних дефектов. В случае обнаружения таковых, должен быть составлен АКТ в двух экземплярах (в котором перечислены ВСЕ недостатки) подписанный представителем Транспортной компании (Доставщика) и Покупателем. Без данного АКТА претензии по дефектам, которые могут быть обнаружены простым визуальным осмотром, не принимаются. Покупатель, обнаруживший брак в товаре по своему усмотрению может потребовать: замены товара на аналогичный или на другой товар с перерасчетом цены, уменьшить стоимость товара соразмерно недостаткам, устранить недостатки (возместить расходы на такое устранение), вернуть товар продавцу с возвратом уплаченных денежных средств. Адрес для предъявления претензий: Самарская обл., г. Тольятти, ул. Вокзальная 102-а. Все претензии принимаются исключительно в письменном виде.

телефон технической службы поддержки

8 (800) 555 20 90

(звонок по России бесплатный)

www.ptuning.ru

ООО «ПТ Групп»

адрес: г. Тольятти, ул. Вокзальная 102А.