



RENAULT

Duster 2012-/Kaptur 2016-

Тягово-сцепное устройство

(ТСУ) съемный квадрат. Арт. 07011501

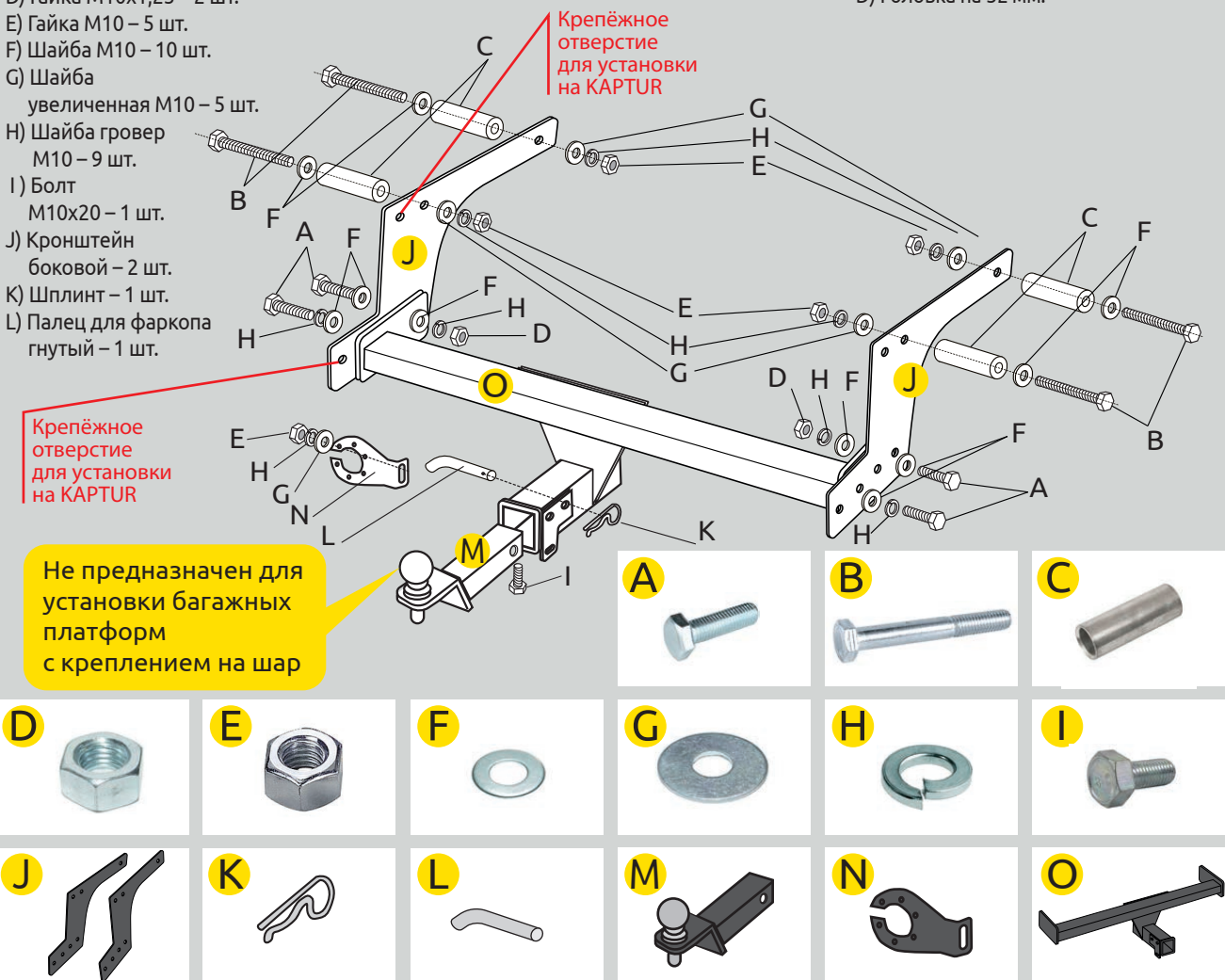
Комплектация

- A) Болт M10x1,25x40 – 4 шт.
- B) Болт M10x90 – 4 шт.
- C) Втулка – 4 шт.
- D) Гайка M10x1,25 – 2 шт.
- E) Гайка M10 – 5 шт.
- F) Шайба M10 – 10 шт.
- G) Шайба увеличенная M10 – 5 шт.
- H) Шайба гровер M10 – 9 шт.
- I) Болт M10x20 – 1 шт.
- J) Кронштейн боковой – 2 шт.
- K) Шплинт – 1 шт.
- L) Палец для фаркопа гнутый – 1 шт.

- M) Съемный шар в сборе – 1 шт.
- N) Кронштейн розетки – 1 шт.
- O) Кронштейн сварной – 1 шт.

Требуемые инструменты

- A) Ключ трещотка на 17 мм
- B) Ключ рожковый на 17 мм.
- C) Отвертка плоская.
- D) Головка на 32 мм.



Требования к установке:

- Не устанавливать изделие на другую марку и модель автомобиля;
- Не устанавливать изделие в места не предусмотренные данной инструкцией;
- Не подвергать изделие сварочным работам;
- Выполнять установку изделия строго руководствуясь данной инструкцией по установке.

Требования к эксплуатации:

- Не вставлять на изделие;
- Не использовать изделие в качестве опоры для домкрата и других подъёмных механизмов;
- Каждые 5 000 км протягивать соединительные элементы изделия.
- На неасфальтированном покрытии грузоподъемность сокращается в 2 раза а скорость не должна превышать 30 км/ч.
- Не использовать в качестве буксирного крюка и буксирной проушины!

ООО «Петройл Тюнинг»  
 адрес: 445000, Самарская обл.  
 г. Тольятти, ул. Вокзальная 102А,  
 строение 1.

СВИДЕТЕЛЬСТВО О ПРИЕМКЕ  
 Дата выпуска \_\_\_\_\_ Штамп ОТК \_\_\_\_\_



СВИДЕТЕЛЬСТВО О ПРОДАЖЕ  
 Дата продажи \_\_\_\_\_ Штамп магазина \_\_\_\_\_

**ШАГ 1.** Уберите резиновый коврик и фальш-пол из багажника. Откройте нишу в правой панели багажника. С помощью плоской отвертки выньте из технологических отверстий лонжерона две пластиковые заглушки. Аналогично сделайте слева.



**ШАГ 2.** С помощью плоской отвертки найдите скрытые в лонжероне технологические отверстия. Проденьте болты М10х90 с надетыми на них шайбами и втулками с отверстиями через багажник автомобиля. Закрепите кронштейн.



**ШАГ 3.** Повторите шаг 2 с другой стороны автомобиля. Крепёжные элементы не затягивайте.



**ШАГ 4.** Установите кронштейн сварной (центральную балку) и соедините его с боковыми кронштейнами с помощью метизов из комплекта поставки. Затяните крепёжные элементы.



**ШАГ 5.** Установите кронштейн крепления розетки. Установите Шар в сборе. Зафиксируйте Шар пальцем для фаркопа (поз. L) и проденьте в него шплинт (поз. K). Затяните нижний винт крепления (поз. I) съёмного квадрата. Установка завершена.



Тип соединения: шаровый; Диаметр сцепного шара: 50 мм.; Масса комплекта ТСУ 07011501: 13 кг.

ТСУ	Артикул	D(кН)	S(кг)	T(кг)	C(кг)	A(кг)
Duster 2012-/Kaptur 2016-	07011501	17	75	1875	725/1450*	1500

D=  $g \cdot TC / T + C$  (горизонтальная сила, действующая между тягачом и прицепом); S - статическая вертикальная нагрузка; T - технически допустимая максимальная масса тягача; C - масса, передаваемая на грунт осями прицепа загруженного до технически допустимой максимальной массы (\*для прицепа, оборудованного тормозами); A - максимальная масса прицепа по данным производителя ТСУ.

**Тягово-сцепное устройство (Duster 2012-/Kaptur 2016-) предназначено для сцепки легкового автомобиля с буксируемым прицепом полной массой до 1500 кг. Скорость автопоезда не должна превышать 80 км/ч. Рекомендуемая заводом-производителем масса прицепа 725/1450 кг\* (\*для прицепа, оборудованного тормозами)**

#### Правила возврата товара:

##### Возврат товара надлежащего качества.

Покупатель имеет право отказаться от товара надлежащего качества: до момента получения товара в любой момент или в течении 7 дней с момента получения товара. Возврат товара возможен только при одновременном соблюдении Покупателем следующих условий: сохранение товарного вида, бирок, пломб, этикеток и т.д., сохранение потребительских свойств товара, товар не находился в употреблении, наличие документов, подтверждающих факт приобретения товара. Для возврата товара надлежащего качества, Покупатель в установленные сроки должен направить Продавцу требование о возврате товара с приложением самого товара и документов. Такое требование и товар должны быть доставлены Продавцу по его адресу. Если товар будет доставлен с повреждениями, Продавец имеет право не принимать товар и не возвращать деньги. В этом случае претензии Покупатель должен предъявлять транспортной компании, повредившей товар в процессе доставки. Возврат денежных средств (при условии соблюдения Покупателем требований закона о возврате товара) осуществляется в течении 10 банковских дней с момента получения Продавцом соответствующего требования. Возврату подлежит сумма, уплаченная Покупателем за товар, за исключением расходов на возврат товара.

##### Возврат товара ненадлежащего качества.

Покупатель ОБЯЗАН в момент получения товара вскрыть упаковку и проверить товар на наличие внешних дефектов. В случае обнаружения таковых, должен быть составлен АКТ в двух экземплярах (в котором перечислены ВСЕ недостатки) подписанный представителем Транспортной компании (Доставщика) и Покупателем. Без данного АКТА претензии по дефектам, которые могут быть обнаружены простым визуальным осмотром, не принимаются. Покупатель, обнаруживший брак в товаре по своему усмотрению может потребовать: замены товара на аналогичный или на другой товар с перерасчетом цены, уменьшить стоимость товара соразмерно недостаткам, устранить недостатки (возместить расходы на такое устранение), вернуть товар продавцу с возвратом уплаченных денежных средств. Адрес для предъявления претензий: Самарская обл., г. Тольятти, ул. Вокзальная 102-а. Все претензии принимаются исключительно в письменном виде.

**телефон технической службы поддержки**

**8 (800) 555 20 90**

(звонок по России бесплатный)

**www.ptuning.ru**

**ООО «ПТ Групп»**

адрес: г. Тольятти, ул. Вокзальная 102А.