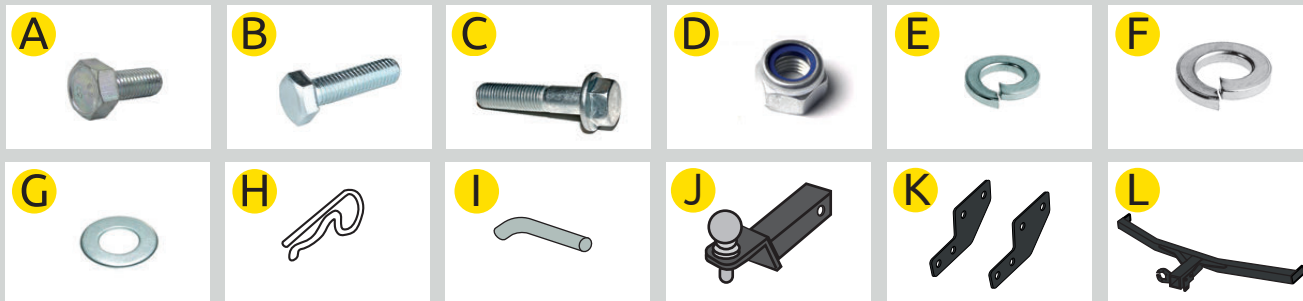
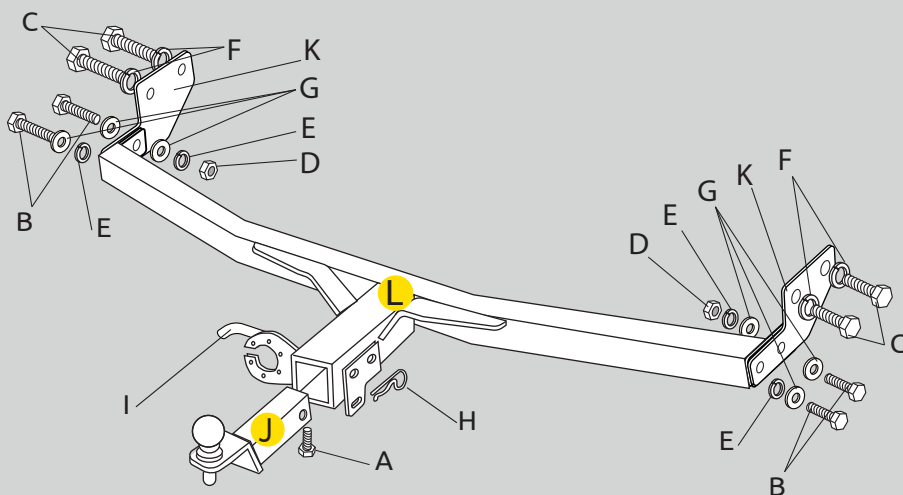


**DW Hover
H3/H5 2017-****Тягово-сцепное устройство
(ТСУ) съемный квадрат. Арт. 19011501****Комплектация**

- A) Болт M10x20 – 1 шт.
- B) Болт M10x40x1,25 – 4 шт.
- C) Болт M12x45x1,25 с юбкой – 4 шт.
- D) Гайка M10x1,25 – 2 шт.
- E) Шайба гроверная M10 – 4 шт.
- F) Шайба гроверная M12 – 4 шт.
- G) Шайба M10 – 6 шт.
- H) Шплинт – 1 шт.
- I) Палец для фаркопа гнутый – 1 шт.
- J) Съемный шар в сборе – 1 шт.
- K) Кронштейн боковой – 2 шт.
- L) Кронштейн центральный – 1 шт.

Требуемые инструменты

- A) Ключ трещотка на 17 мм;
- B) Ключ трещотка на 19 мм;
- C) Ключ рожковый на 17 мм;
- D) Ключ рожковый на 32 мм;
- E) Удлинитель ключа трещотки.

**Требования к установке:**

- Не устанавливать изделие на другую марку и модель автомобиля;
- Не устанавливать изделие в места не предусмотренные данной инструкцией;
- Не подвергать изделие сварочным работам;
- Выполнять установку изделия строго руководствуясь данной инструкцией по установке.

Требования к эксплуатации:

- Не вставлять на изделие;
- Не использовать изделие в качестве опоры для домкрата и других подъёмных механизмов;
- Каждые 5 000 км протягивать соединительные элементы изделия.
- На неасфальтированном покрытии грузоподъемность сокращается в 2 раза а скорость не должна превышать 30 км/ч.

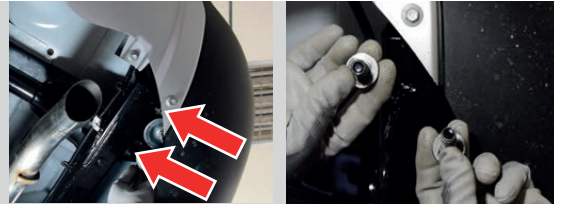
ООО «Петройл Тюнинг»
адрес: 445000, Самарская обл.
г. Тольятти, ул. Вокзальная 102А,
строение 1.



ШАГ 1. Снимите запасное колесо согласно инструкции по эксплуатации автомобиля.
Поднимите автомобиль на подъемнике.



ШАГ 2. Выкрутите два штатных болта М12 крепления задней балки, как показано на фото. Установите кронштейн боковой на раму, совместив отверстия в кронштейне с отверстиями крепления задней балки и закрутите его входящими в комплект поставками болтами М12х45х1.25 с юбкой, но не затягивайте.
Повторите операцию для другой стороны автомобиля.



ШАГ 3. Для установки центрального кронштейна совместите отверстия в кронштейне с отверстиями в боковых кронштейнах и соедините болтами М10х40, гайками М10 через гроверные шайбы М10 и шайбы М10.



ШАГ 4. Затяните все резьбовые соединения.



ШАГ 5. Установите съемный шар в сборе и закрепите его пальцем гнутым с шплинтом.
Зафиксируйте съемный шар винтом М10х20 снизу.
Затяните шар с помощью ключа рожкового или головки на 32мм.
Установите запасное колесо согласно инструкции по эксплуатации.
Установка завершена.



Тип соединения: шаровый; Диаметр сцепного шара: 50 мм.; Масса комплекта ТСУ 19011501: 10 кг.

ТСУ	Артикул	D(кН)	S(кг)	T(кг)	C(кг)	A(кг)
DW Hover H3/H5	19011501	8	75	2305	600/1200*	1200

D= $g \cdot TC / T + C$ (горизонтальная сила, действующая между тягачом и прицепом); S - статическая вертикальная нагрузка;
T - технически допустимая максимальная масса тягача; C - масса, передаваемая на грунт осями прицепа загруженного до технически допустимой максимальной массы (*для прицепа, оборудованного тормозами);
A - максимальная масса прицепа по данным производителя ТСУ.

**Тягово-сцепное устройство (DW Hover H3/H5) предназначено для сцепки легкового автомобиля с буксируемым прицепом полной массой до 1200 кг. Скорость автопоезда не должна превышать 80 км/ч.
Рекомендуемая заводом-производителем масса прицепа 600/1200 кг* (*для прицепа, оборудованного тормозами)**

Правила возврата товара:

Возврат товара надлежащего качества.

Покупатель имеет право отказаться от товара надлежащего качества: до момента получения товара в любой момент или в течении 7 дней с момента получения товара. Возврат товара возможен только при одновременном соблюдении Покупателем следующих условий: сохранение товарного вида, бирок, пломб, этикеток и т.д., сохранение потребительских свойств товара, товар не находился в употреблении, наличие документов, подтверждающих факт приобретения товара. Для возврата товара надлежащего качества, Покупатель в установленные сроки должен направить Продавцу требование о возврате товара с приложением самого товара и документов. Такое требование и товар должны быть доставлены Продавцу по его адресу. Если товар будет доставлен с повреждениями, Продавец имеет право не принимать товар и не возвращать деньги. В этом случае претензии Покупатель должен предъявлять транспортной компании, повредившей товар в процессе доставки. Возврат денежных средств (при условии соблюдения Покупателем требований закона о возврате товара) осуществляется в течении 10 банковских дней с момента получения Продавцом соответствующего требования. Возврату подлежит сумма, уплаченная Покупателем за товар, за исключением расходов на возврат товара.

Возврат товара ненадлежащего качества.

Покупатель ОБЯЗАН в момент получения товара вскрыть упаковку и проверить товар на наличие внешних дефектов. В случае обнаружения таковых, должен быть составлен АКТ в двух экземплярах (в котором перечислены ВСЕ недостатки) подписанный представителем Транспортной компании (Доставщика) и Покупателем. Без данного АКТА претензии по дефектам, которые могут быть обнаружены простым визуальным осмотром, не принимаются. Покупатель, обнаруживший брак в товаре по своему усмотрению может потребовать: замены товара на аналогичный или на другой товар с перерасчетом цены, уменьшить стоимость товара соразмерно недостаткам, устранить недостатки (возместить расходы на такое устранение), вернуть товар продавцу с возвратом уплаченных денежных средств. Адрес для предъявления претензий: Самарская обл., г. Тольятти, ул. Вокзальная 102-а. Все претензии принимаются исключительно в письменном виде.

телефон технической службы поддержки
8 (800) 555 20 90
(звонок по России бесплатный)
www.ptuning.ru

ООО «ПТ Групп»
адрес: г. Тольятти, ул. Вокзальная 102А.