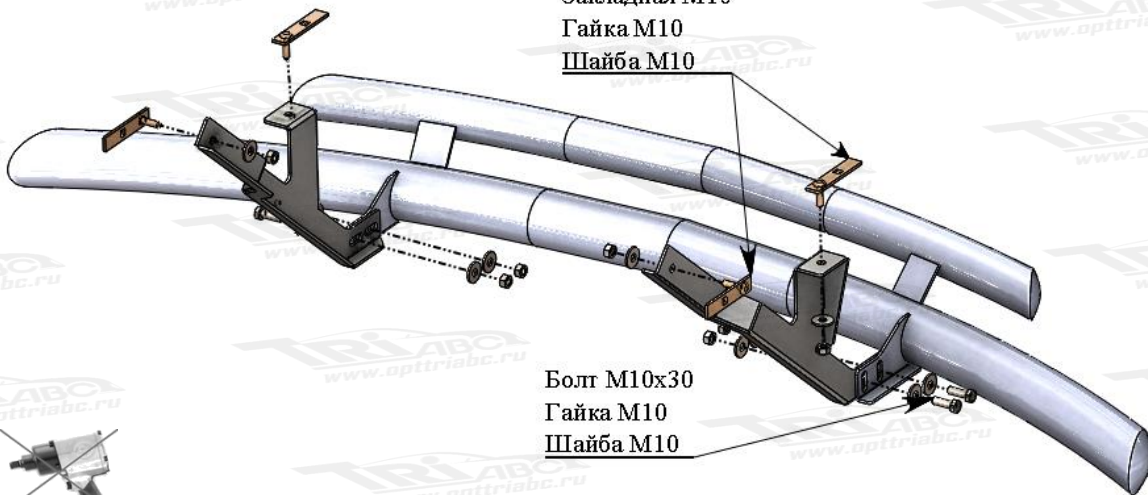


МАРКА, МОДЕЛЬ	МОДЕЛЬНЫЙ ГОД	ДВИГАТЕЛЬ	ТРАНСМИССИЯ	АРТИКУЛ
Cadillac Escalade	2015-	все	все	CAES.33.3346

## Защита передняя

Закладная М10  
Гайка М10  
Шайба М10



Болт М10х30  
Гайка М10  
Шайба М10



### Порядок установки защиты:

1. Снять штатный пыльник ДВС.
2. Приложить кронштейны крепления защиты к кузову автомобиля и определить точки крепления.
3. Установить кронштейны и защиту.
4. Отрегулировать положение защиты относительно кузова автомобиля.
5. Зазор между кузовом автомобиля и изделием должен быть не менее 5мм.
6. Все точки крепления затянуть.
7. Установить пыльник ДВС.

### Состав комплекта крепежа:

НАИМЕНОВАНИЕ	КОЛИЧЕСТВО	АРТИКУЛ
Болт	М10х30	4 шт.
Шайба	М10	12 шт.
Гайка	М10	8 шт.
Закладная	М10	4 шт.
		03

### Крепление кронштейнов

