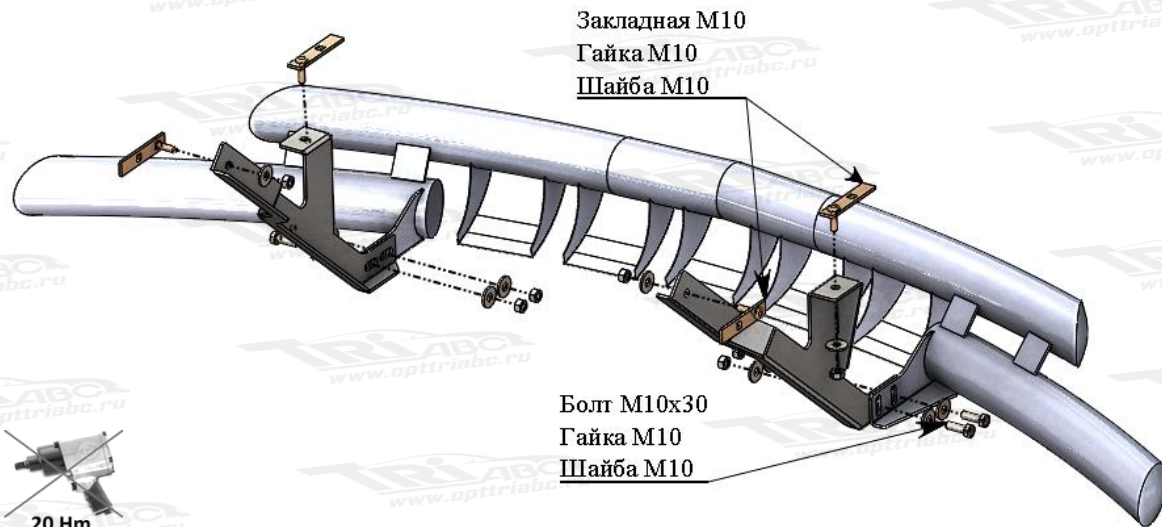


МАРКА, МОДЕЛЬ	МОДЕЛЬНЫЙ ГОД	ДВИГАТЕЛЬ	ТРАНСМИССИЯ	АРТИКУЛ
Cadillac Escalade	2015-	все	все	CAES.33.3347

Защита передняя



Порядок установки защиты:

1. Снять штатный пыльник ДВС.
2. Приложить кронштейны крепления защиты к кузову автомобиля и определить точки крепления.
3. Установить кронштейны и защиту.
4. Отрегулировать положение защиты относительно кузова автомобиля.
5. Зазор между кузовом автомобиля и изделием должен быть не менее 5мм.
6. Все точки крепления затянуть.
7. Установить пыльник ДВС.

Состав комплекта крепежа:

НАИМЕНОВАНИЕ	КОЛИЧЕСТВО	АРТИКУЛ
Болт	M10x30	4 шт.
Шайба	M10	12 шт.
Гайка	M10	8 шт.
Закладная	M10	4 шт.
		03

Крепление кронштейнов

