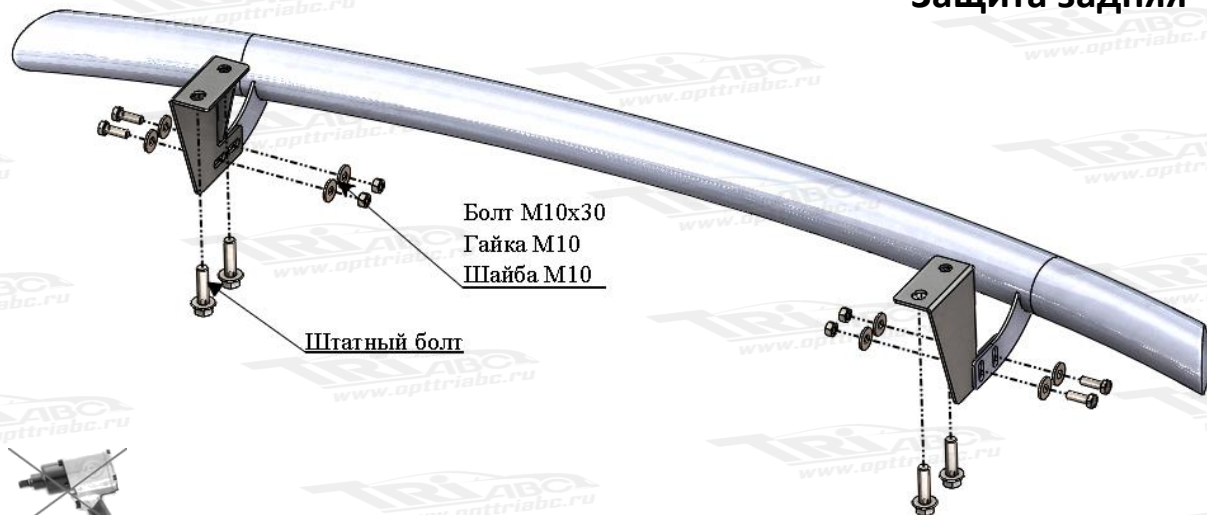


МАРКА, МОДЕЛЬ	МОДЕЛЬНЫЙ ГОД	ДВИГАТЕЛЬ	ТРАНСМИССИЯ	АРТИКУЛ
Cadillac Escalade	2015-	все	все	CAES.57.3349

Защита задняя



- Порядок установки защиты:**
1. Приложить кронштейны крепления защиты к кузову автомобиля и определить точки крепления.
 2. Установить кронштейны и защиту.
 3. Отрегулировать положение защиты относительно кузова автомобиля.
 4. Зазор между кузовом автомобиля и изделием должен быть не менее 5мм.
 5. Все точки крепления затянуть.

Состав комплекта крепежа:

НАИМЕНОВАНИЕ	КОЛИЧЕСТВО	АРТИКУЛ
Болт	М10х30	4 шт.
Шайба	М10	8 шт.
Гайка	М10	4 шт.

Крепление кронштейнов

